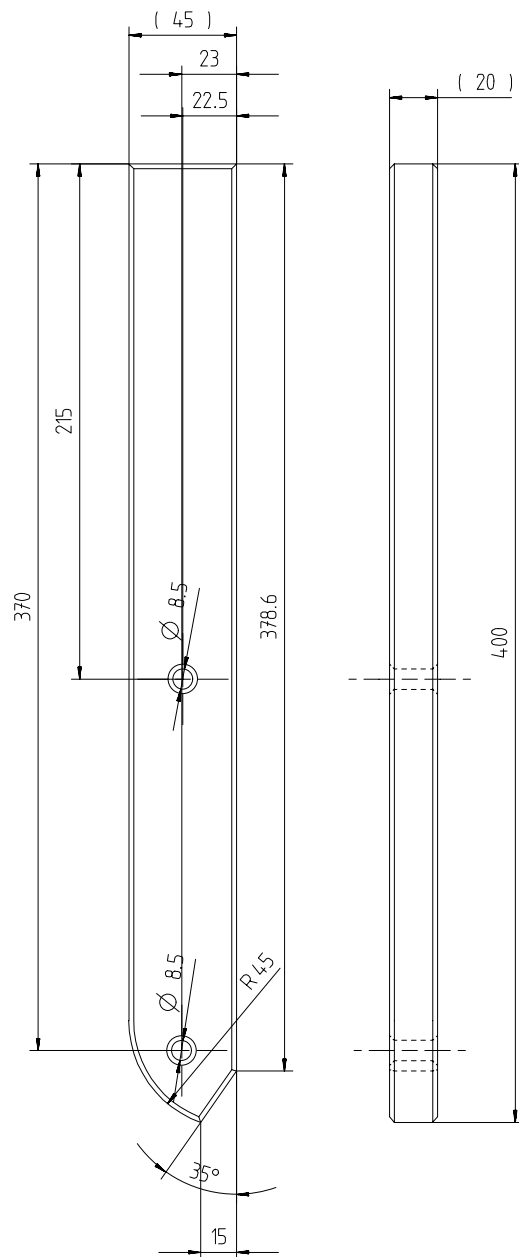


Pos. 8: Fusslatte 2 (2 Stück)



Camp-Klappstuhl



Bauanleitung



Lieber Ranger,

Du hältst die Bauanleitung für einen Camp-Klappstuhl in der Hand. Dieser Camp-Klappstuhl soll Dich in Zukunft auf jedes Camp begleiten, um dort als bequemer, leicht zu tragender und beweglicher Sitzplatz zu dienen.

Für die Erstellung des Klappstuhls sind folgende Dinge zu beachten:

- Alle Holzplatten und -Leisten sollten gehobelt sein.
- Alle Maße der Zeichnungen sind, wenn nicht besonders ausgewiesen, in mm angegeben. Bei der Darstellung wurde kein fester Maßstab verwendet.
- Nach dem Ablängen und Bohren solltest Du alle Kanten anfasen (1,5 bis 2 mm x 45°) oder zumindest "brechen".
- Mit z.B. einem LötKolben solltest Du den Stuhl als Eigentum Deines Stammpostens, Deines Teams oder von Dir kennzeichnen.
- Um den Stuhl haltbar zu machen, v. a. auch für verregnete Camps, solltest Du die Holzplatten und Leisten vor dem Zusammenbau mit einer Holzschutzlasur anstreichen.

Viel Spaß beim Bauen und beim Sitzen!

Euer

André Schlotz

Stammleiter

Herausgeber:

Royal Rangers, Stammposten 209, Bad Kreuznach

Lokale Pfadfinderschaft der Freien Christengemeinde e.V., Dürerstraße 50, 55543 Bad Kreuznach

Internet: <http://www.Royal-Rangers.de>

<http://RR209.home.pages.de>

eMail: RR209@gmx.net

Verantwortlich: André Schlotz

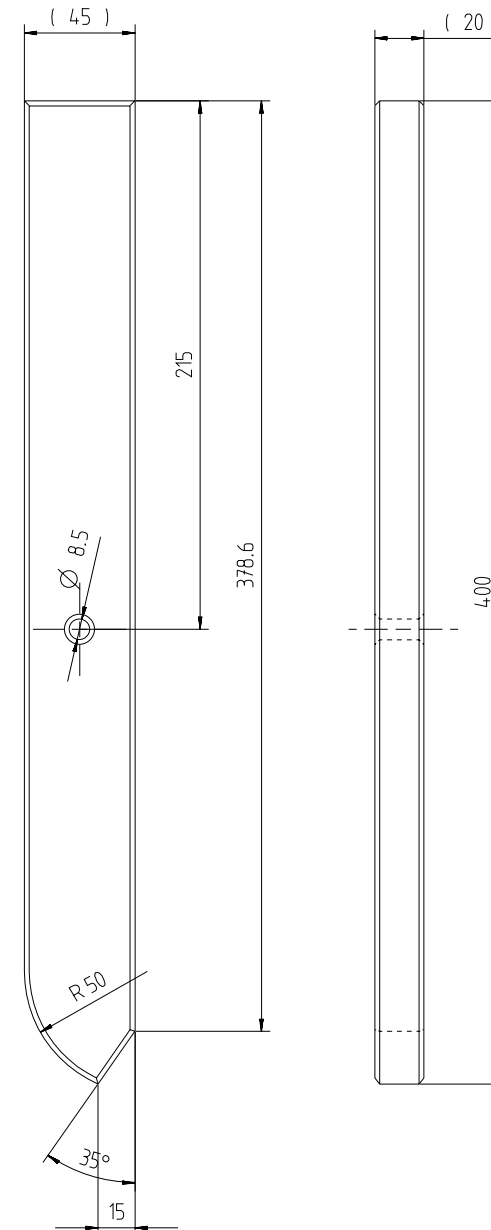
Bankverbindung: Sparkasse Rhein-Nahe, BLZ 560 501 80, Kto. 100 56 513

Mitglied im Bundesjugendwerk des BFP, K.d.ö.R.

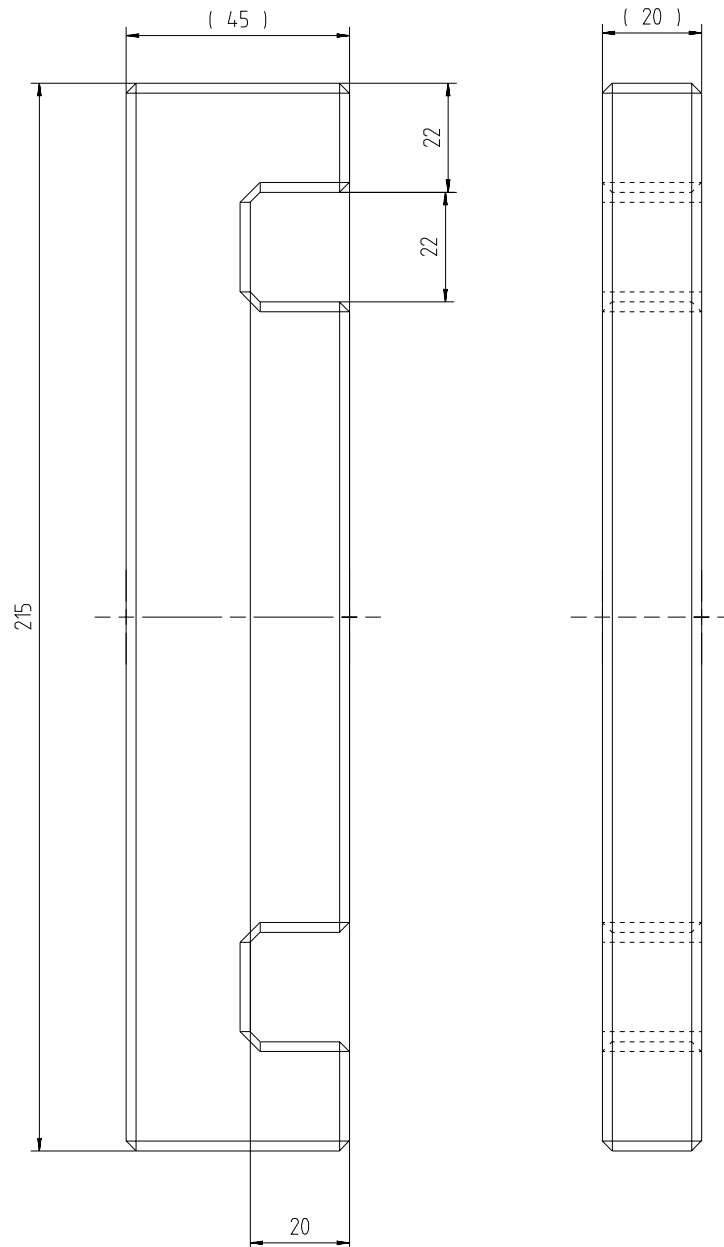
Anerkannter Träger der Freien Jugendhilfe



Pos. 7: Fusslatte 1 (2 Stück)



Pos. 6: Anschlagleiste (1 Stück)



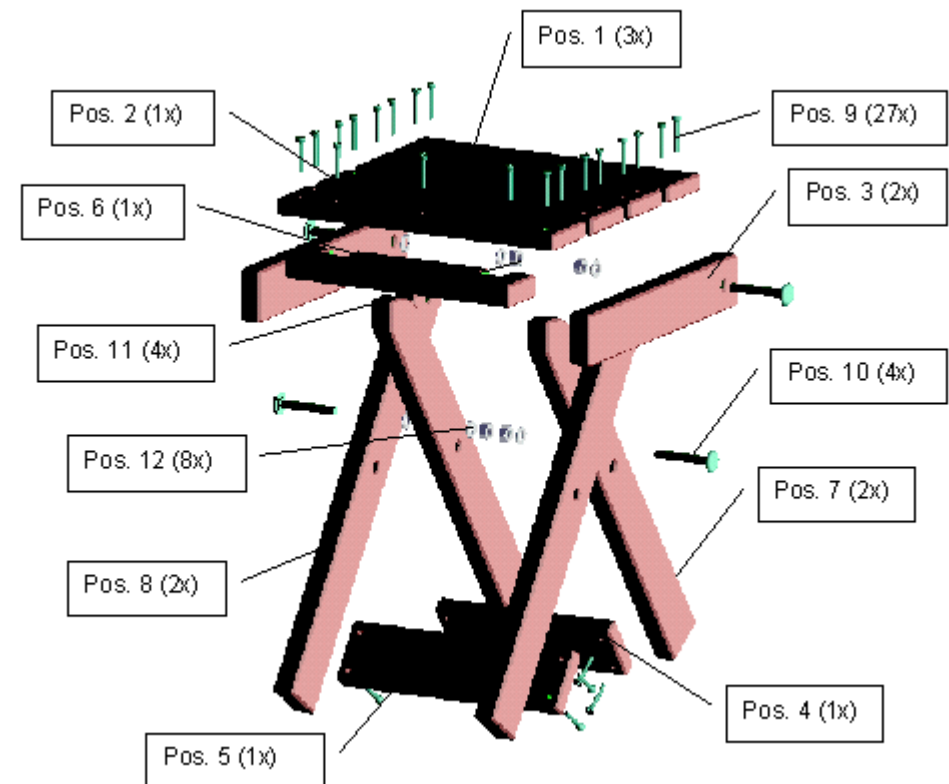
Roh-Material je Camp-Klappstuhl:



Pos.	Menge	Benennung	DM ca.
1	2,4 m	Latte gehobelt 45x20mm	
2	1,5 m	Latte gehobelt 55x15mm	
3	27	Spanplattenschraube 4,5 x 30	
4	4	Flachrundkopfschraube M8 x 50 (Schlossschraube)	
5	4	Sechskantmutter DIN 934 - M8	
6	8	Scheibe DIN 125-T1-B-8,4 (großer AußenØ)	
7		Holzschutzlasur	

8,--

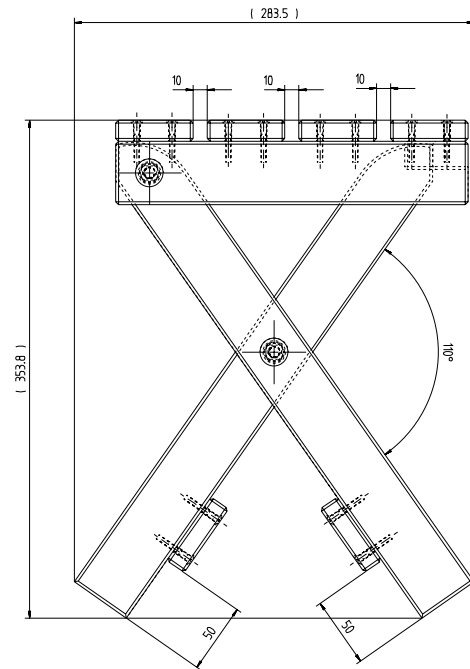
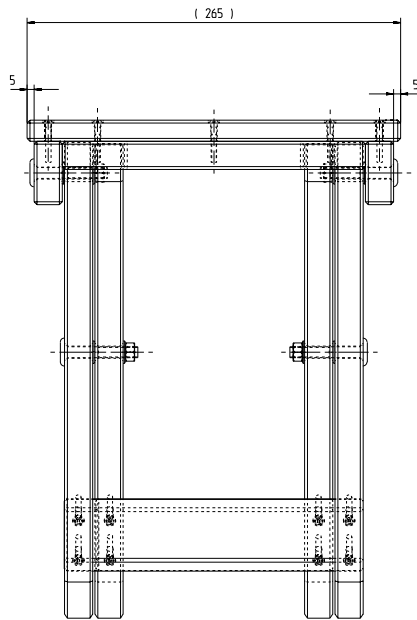
Zusammenbau:



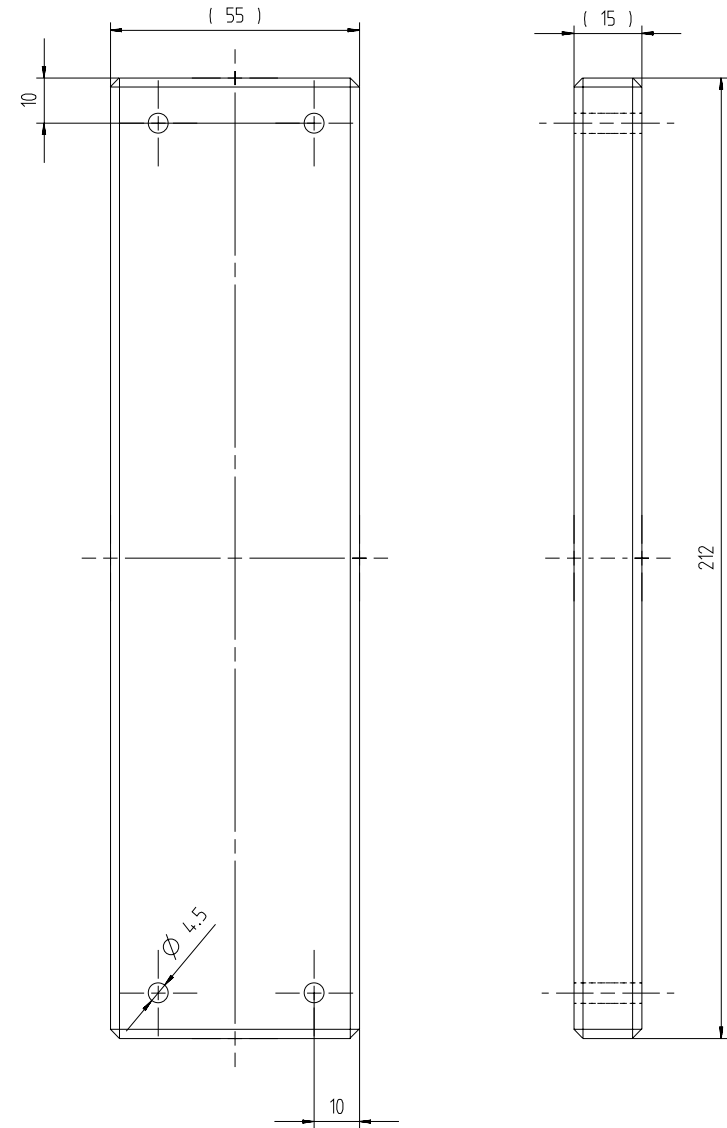
Stückliste:



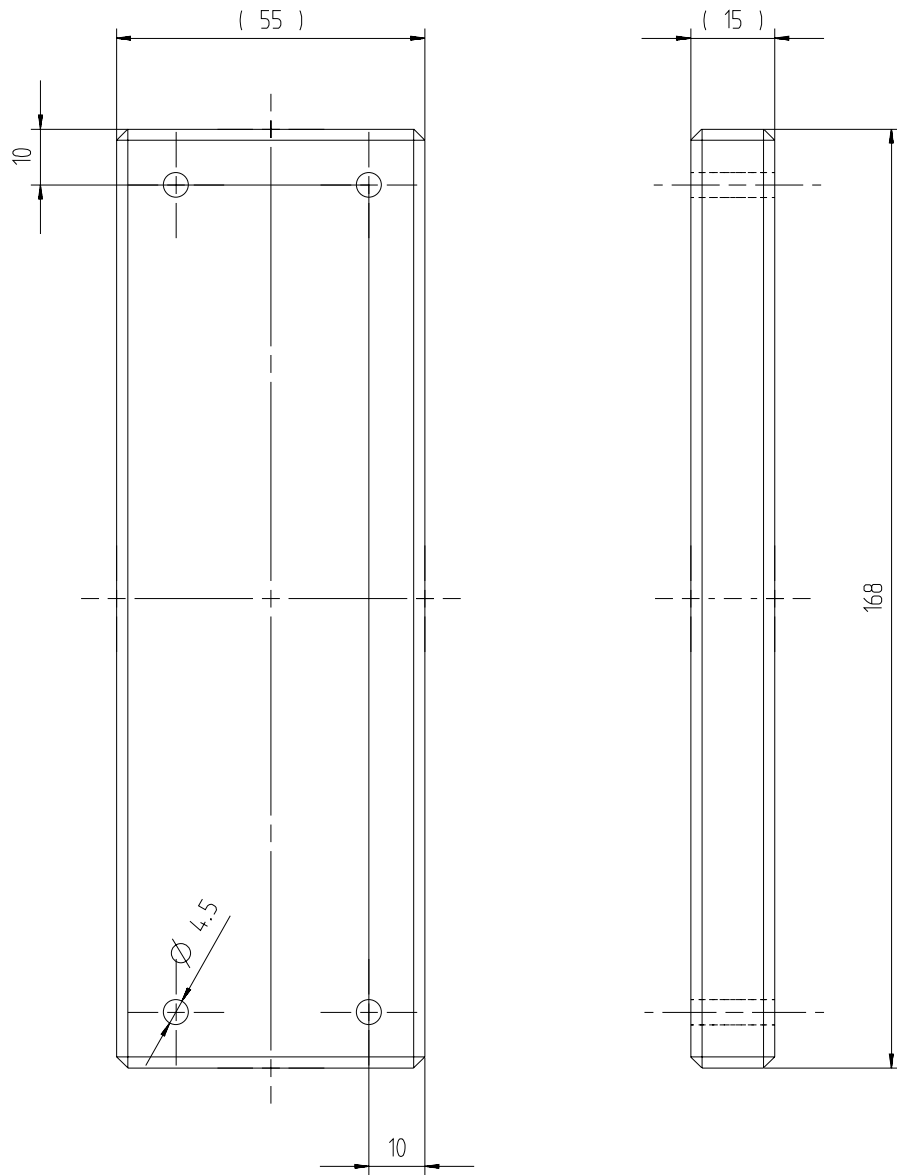
Pos.	Menge	Benennung	Seite
1	3	Sitzlatte 1	4
2	1	Sitzlatte 2	5
3	2	Trägerlatte	6
4	1	Querlatte kurz	7
5	1	Querlatte lang	8
6	1	Anschlagleiste	9
7	2	Fusslatte 1	10
8	2	Fusslatte 2	11
9	27	Spanplattenschraube 4,5 x 30	
10	4	Flachrundkopfschraube M8 x 50(Schlossschraube)	
11	4	Sechskantmutter DIN 934- M8	
12	8	Scheibe DIN 125-T1-B-8,4 (großer AußenØ)	



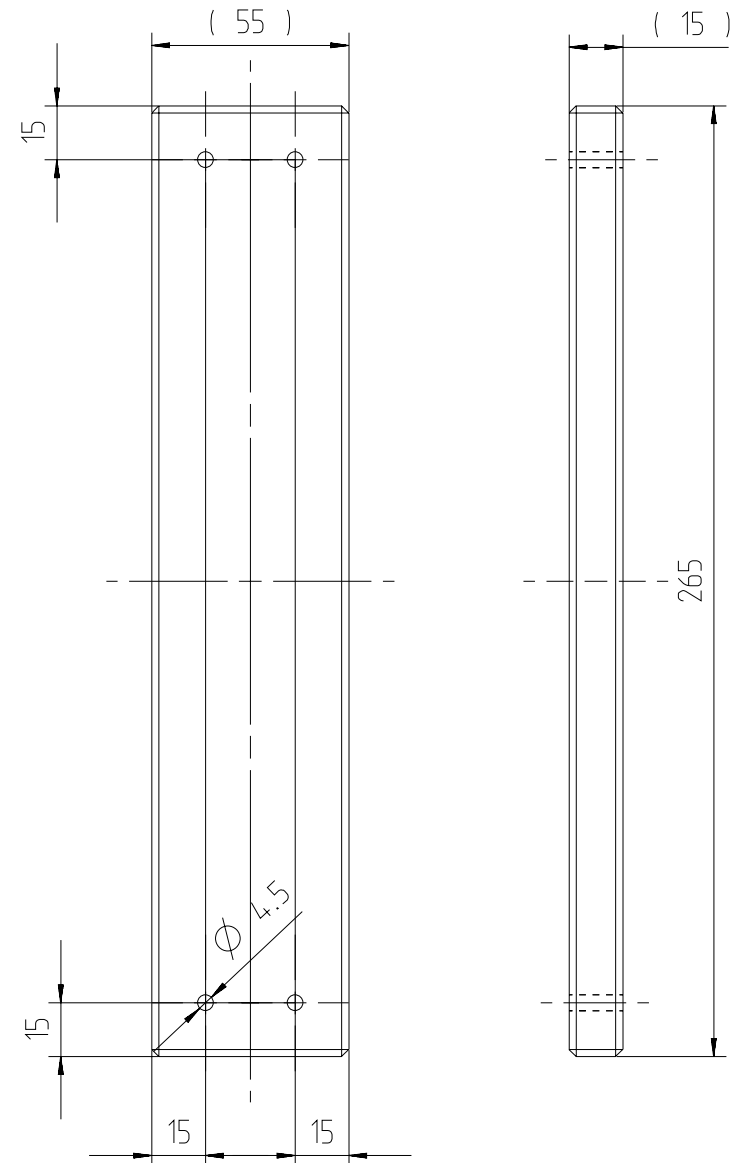
Pos. 5: Querlatte lang (1 Stück):



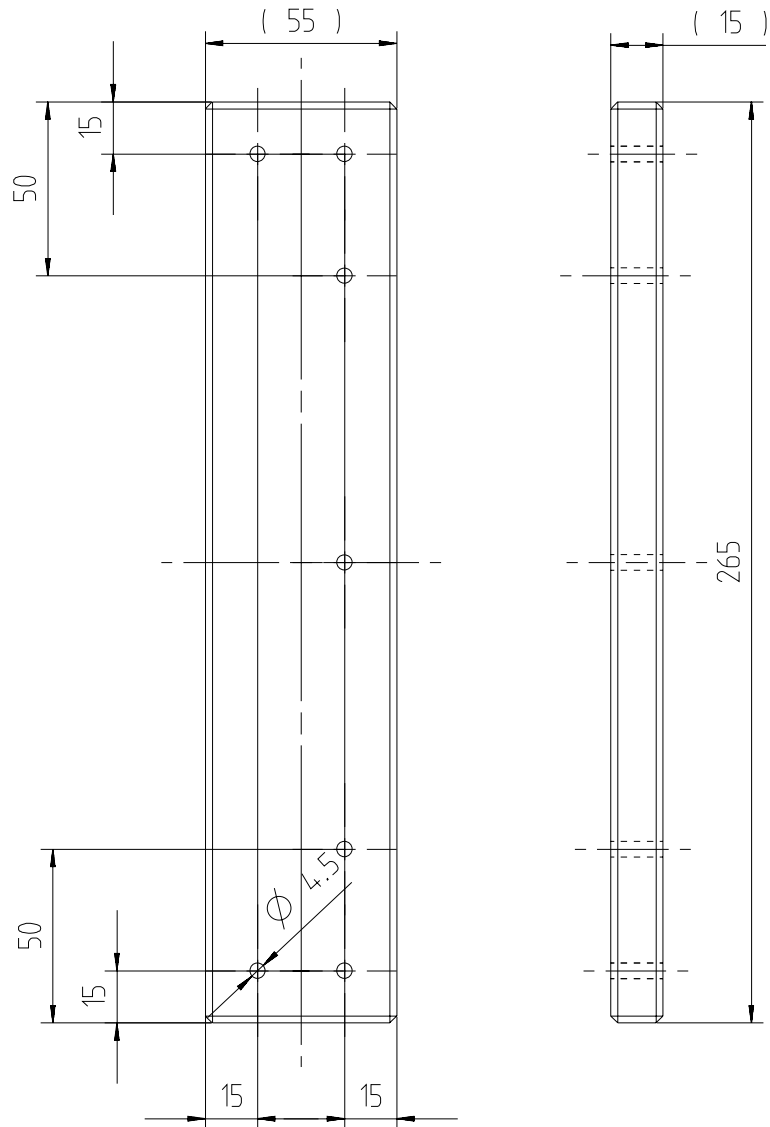
Pos. 4: Querlatte kurz (1 Stück):



Pos.1: Sitzlatte 1 (3 Stück)



Pos. 2: Sitzlatte 2 (1 Stück), ähnl. Pos. 1



Pos. 3: Trägerlatte (2 Stück)

